
ФЕДЕРАЛЬНОЕ АГЕНТСТВО
ПО ТЕХНИЧЕСКОМУ РЕГУЛИРОВАНИЮ И МЕТРОЛОГИИ



НАЦИОНАЛЬНЫЙ
СТАНДАРТ
РОССИЙСКОЙ
ФЕДЕРАЦИИ

ГОСТ Р
53266—
2019

Техника пожарная

ВЕРЕВКИ ПОЖАРНЫЕ СПАСАТЕЛЬНЫЕ

Общие технические требования.
Методы испытаний

(EN 1891:1998, NEQ)

Издание официальное



Москва
Стандартинформ
2019

Предисловие

1 РАЗРАБОТАН Федеральным государственным бюджетным учреждением «Всероссийский ордена «Знак Почета» научно-исследовательский институт противопожарной обороны» Министерства Российской Федерации по делам гражданской обороны, чрезвычайным ситуациям и ликвидации последствий стихийных бедствий (ФГБУ ВНИИПО МЧС России)

2 ВНЕСЕН Техническим комитетом по стандартизации ТК 274 «Пожарная безопасность»

3 УТВЕРЖДЕН И ВВЕДЕН В ДЕЙСТВИЕ Приказом Федерального агентства по техническому регулированию и метрологии от 16 августа 2019 г. № 509-ст

4 Настоящий стандарт разработан с учетом основных нормативных положений европейского стандарта EN 1891:1998 «Средства индивидуальной защиты от падения с высоты. Канаты с сердечником низкого растяжения» (EN 1891:1998 «Personal protective equipment for the prevention of falls from a height — Low stretch kernmantel ropes», NEQ)

5 ВЗАМЕН ГОСТ Р 53266—2009

6 Федеральное агентство по техническому регулированию и метрологии не несет ответственности за патентную чистоту настоящего стандарта. Патентообладатель может заявить о своих правах и направить в национальный орган по стандартизации аргументированное предложение о внесении в настоящий стандарт поправки для указания информации о наличии в стандарте объектов патентного права и патентообладателе

Правила применения настоящего стандарта установлены в статье 26 Федерального закона от 29 июня 2015 г. № 162-ФЗ «О стандартизации в Российской Федерации». Информация об изменениях к настоящему стандарту публикуется в ежегодном (по состоянию на 1 января текущего года) информационном указателе «Национальные стандарты», а официальный текст изменений и поправок — в ежемесячном информационном указателе «Национальные стандарты». В случае пересмотра (замены) или отмены настоящего стандарта соответствующее уведомление будет опубликовано в ближайшем выпуске ежемесячного информационного указателя «Национальные стандарты». Соответствующая информация, уведомление и тексты размещаются также в информационной системе общего пользования — на официальном сайте Федерального агентства по техническому регулированию и метрологии в сети Интернет (www.gost.ru)

© Стандартиформ, оформление, 2019

Настоящий стандарт не может быть полностью или частично воспроизведен, тиражирован и распространен в качестве официального издания без разрешения Федерального агентства по техническому регулированию и метрологии

Содержание

1 Область применения	1
2 Нормативные ссылки	1
3 Термины и определения	2
4 Технические требования	2
5 Требования к комплектности	3
6 Требования к маркировке	3
7 Правила приемки	3
8 Методы испытаний	3
8.1 Общие требования к проведению испытаний	3
8.2 Проверка комплектности, внешнего вида и маркировки	4
8.3 Проверка внутреннего диаметра коушей	4
8.4 Проверка длины веревки	4
8.5 Проверка диаметра шнура веревки	5
8.6 Проверка массы веревки	5
8.7 Проверка показателя жесткости шнура веревки	5
8.8 Проверка разрывной нагрузки веревки	6
8.9 Проверка относительного удлинения	6
8.10 Проверка разрывной нагрузки веревки после воздействия воды и поверхностно-активных веществ	6
8.11 Проверка разрывной нагрузки веревки после тепловых воздействий	6
8.12 Испытание веревок на разрывную нагрузку при предельных значениях температуры	7
8.13 Проверка прочности веревки динамической нагрузкой	8
Приложение А (обязательное) Стержень	9
Приложение Б (обязательное) Калибр	10

Техника пожарная

ВЕРЕВКИ ПОЖАРНЫЕ СПАСАТЕЛЬНЫЕ

Общие технические требования.
Методы испытаний

Fire fighting equipment. Fire saving cord. General technical requirements. Test methods

Дата введения — 2020—02—01

1 Область применения

1.1 Настоящий стандарт устанавливает общие технические требования и требования к методам испытаний на веревки пожарные спасательные (далее — веревка), веревки пожарные спасательные термостойкие (далее — веревка термостойкая), предназначенные для оснащения пожарно-спасательных подразделений МЧС России.

1.2 Настоящий стандарт может быть рекомендован для подтверждения соответствия требованиям технических регламентов.

2 Нормативные ссылки

В настоящем стандарте использованы нормативные ссылки на следующие стандарты:

ГОСТ 166 (ИСО 3599—76) Штангенциркули. Технические условия

ГОСТ 380 Сталь углеродистая обыкновенного качества. Марки

ГОСТ 427 Линейки измерительные металлические. Технические условия

ГОСТ 7502 Рулетки измерительные металлические. Технические условия

ГОСТ 15150—69 Машины, приборы и другие технические изделия. Исполнение для различных климатических районов. Категории, условия эксплуатации, хранения и транспортирования в части воздействия климатических факторов внешней среды

ГОСТ 17299 Спирт этиловый технический. Технические условия

ГОСТ ЕН 1891—2014 Система стандартов безопасности труда. Средства индивидуальной защиты от падения с высоты. Канаты с сердечником низкого растяжения. Общие технические требования.

Методы испытаний

ГОСТ Р 15.301 Система разработки и постановки продукции на производство. Продукция производственно-технического назначения. Порядок разработки и постановки продукции на производство

ГОСТ Р 15.309 Система разработки и постановки продукции на производство. Испытания и приемка выпускаемой продукции. Основные положения

ГОСТ Р 50588 Пенообразователи для тушения пожаров. Общие технические требования и методы испытаний

Примечание — При пользовании настоящим стандартом целесообразно проверить действие ссылочных стандартов в информационной системе общего пользования — на официальном сайте Федерального агентства по техническому регулированию и метрологии в сети Интернет или по ежегодному информационному указателю «Национальные стандарты», который опубликован по состоянию на 1 января текущего года, и по выпускам

ежемесячного информационного указателя «Национальные стандарты» за текущий год. Если заменен ссылочный стандарт, на который дана недатированная ссылка, то рекомендуется использовать действующую версию этого стандарта с учетом всех внесенных в данную версию изменений. Если заменен ссылочный стандарт, на который дана датированная ссылка, то рекомендуется использовать версию этого стандарта с указанным выше годом утверждения (принятия). Если после утверждения настоящего стандарта в ссылочный стандарт, на который дана датированная ссылка, внесено изменение, затрагивающее положение, на которое дана ссылка, то это положение рекомендуется применять без учета данного изменения. Если ссылочный стандарт отменен без замены, то положение, в котором дана ссылка на него, рекомендуется применять в части, не затрагивающей эту ссылку.

3 Термины и определения

В настоящем стандарте применены следующие термины с соответствующими определениями:

3.1 веревка пожарная спасательная; ВПС: Веревка, предназначенная для страховки пожарных при тушении пожаров и проведении связанных с ними аварийно-спасательных работ, а так же для проведения тренировочных занятий пожарных.

3.2 веревка пожарная спасательная термостойкая; ВПСт: Веревка, предназначенная для страховки пожарных при тушении пожаров и проведении связанных с ними аварийно-спасательных работ в условиях вероятного воздействия открытого пламени, повышенных температур и агрессивных сред.

3.3 коуш: Конструктивный элемент веревки, предназначенный для заделки ее конца с целью образования петли.

4 Технические требования

4.1 Разрывная нагрузка веревки должна составлять не менее 10 кН.

4.2 Жесткость веревки должна обеспечивать возможность вязки узлов с коэффициентом K не более 1,2.

4.3 Относительное удлинение веревки должно составлять для ВПС не более 15 %, для ВПСт не более 5 %.

4.4 Длина веревки должна составлять:

ВПС-30, ВПСт-30 — не менее 30 м;

ВПС-50, ВПСт-50 — не менее 50 м;

ВПС-70, ВПСт-70 — не менее 70 м;

ВПС-100, ВПСт-100 — не менее 100 м.

4.5 Диаметр веревки должен составлять $(11 \pm 0,5)$ мм.

4.6 Масса веревки должна быть:

- ВПС-30, ВПСт-30 - не более 2,7 кг;

- ВПС-50, ВПСт-50 - не более 4,5 кг;

- ВПС-70, ВПСт-70 - не более 6,3 кг;

- ВПС-100, ВПСт-100 - не более 9 кг.

4.7 Статическая разрывная нагрузка веревки должна быть не менее 7,5 кН после воздействия на нее:

а) температуры окружающей газовой среды не менее 450 °С в течение:

ВПС - не менее 10 с;

ВПСт - не менее 90 с.

б) металлического стержня, нагретого до температуры не менее 450 °С, в течение:

- ВПС не менее 30 с;

- ВПСт не менее 90 с.

в) открытого пламени в течение:

- ВПС не менее 30 с;

- ВПСт не менее 90 с.

4.8 Статическая разрывная нагрузка веревки должна быть не менее 10 кН при температурах (40 ± 1) °С и минус (40 ± 1) °С.

4.9 Веревка должна выдерживать динамическую нагрузку, возникающую при падении груза массой (100 ± 5) кг с высоты $(2,00 \pm 0,05)$ м.

4.10 Веревка должна сохранять прочностные свойства и внешний вид при воздействии на нее воды и растворов поверхностно-активных веществ (6 %-ного раствора пенообразователя по ГОСТ Р 50588).

4.11 Каждая веревка должна быть уложена в чехол (сумку). Конструкция чехла (сумки) должна иметь карман для размещения паспорта (формуляра) и ремень для переноски с регулировкой по длине.

4.12 Концы веревки должны быть оплавлены или защищены от расплетания на срезе клеевым составом, замаркированы и заделаны в коуши.

4.13 Внутренний диаметр коуша должен составлять не менее 25 мм.

5 Требования к комплектности

В обязательный комплект поставки должны входить:

- веревка — 1 шт.;
- чехол (сумка) — 1 шт.;
- паспорт-инструкция (формуляр) — 1 шт.

6 Требования к маркировке

На каждой веревке должна быть нанесена маркировка, содержащая следующие данные:

- наименование (условное обозначение) изделия;
- наименование или товарный знак предприятия-изготовителя;
- обозначение длины веревки;
- дату изготовления (год и месяц).

На каждом чехле (сумке) должна быть нанесена маркировка, содержащая следующие данные:

- условное обозначение изделия;
- обозначение длины веревки.

Маркировка должна сохраняться в течение всего срока эксплуатации.

7 Правила приемки

7.1 Веревки должны подвергаться приемо-сдаточным, приемочным, квалификационным, периодическим, типовым и сертификационным испытаниям.

7.2 Периодические и приемо-сдаточные испытания проводятся в соответствии с ГОСТ Р 15.309.

7.3 Приемочные и квалификационные испытания проводятся в соответствии с ГОСТ Р 15.301.

7.4 Типовые испытания проводятся в случае внесения изменений в конструкцию, материалы или технологию изготовления веревки. Типовые испытания проводятся по специально разработанной программе.

7.5 Номера пунктов, в которых изложены технические требования, и методы испытаний по показателям назначения приведены в таблице 1.

8 Методы испытаний

8.1 Общие требования к проведению испытаний

8.1.1 Веревки испытывают в состоянии, в котором они предлагаются потребителю.

Таблица 1

Номенклатура видов испытаний	Пункты настоящего стандарта	
	Техническое требование	Метод испытаний
Проверка комплектности, внешнего вида и маркировки	4.12, 4.11, разделы 5, 6	8.2
Проверка внутреннего диаметра коушей	4.13	8.3
Проверка прочности после воздействия воды и ПАВ	4.10	8.10

Окончание таблицы 1

Номенклатура видов испытаний	Пункты настоящего стандарта	
	Техническое требование	Метод испытаний
Проверка длины	4.4	8.4
Проверка диаметра	4.5	8.5
Проверка массы	4.6	8.6
Проверка показателя жесткости шнура	4.2	8.7
Проверка разрывной нагрузки	4.1	8.8
Проверка относительного удлинения	4.3	8.9
Проверка разрывной нагрузки веревки после температурных воздействий	4.7	8.11
Проверка разрывной нагрузки в пределах рабочих значений температур	4.8	8.12
Проверка прочности динамической нагрузкой	4.9	8.13

8.1.2 Все испытания должны проводиться в нормальных климатических условиях по ГОСТ 15150, пункт 3.15.

8.1.3 Перед испытаниями образцы выдерживают в нормальных климатических условиях в течение не менее 24 ч, если не оговорено другое требование.

8.1.4 Образцы отбирают методом случайного выбора из партии в количестве, необходимом для проведения назначенного комплекса испытаний.

8.2 Проверка комплектности, внешнего вида и маркировки

8.2.1 Комплектность, маркировку и внешний вид веревки на соответствие требованиям 4.11, 4.12, разделов 5, 6, а также технической документации на конкретную продукцию проверяют внешним осмотром трех образцов.

8.2.2 Веревка считается выдержавшей испытание, если образцы соответствуют требованиям настоящего стандарта.

8.3 Проверка внутреннего диаметра коушей

8.3.1 Проверка внутреннего диаметра коушей проводится измерением штангенциркулем по ГОСТ 166.

8.3.2 Изделие считается выдержавшим испытание, если значение внутреннего диаметра коушей составило не менее 25 мм.

8.4 Проверка длины веревки

8.4.1 Проверка длины веревки проводится на одном образце. Измерение образца проводится на горизонтальной ровной поверхности с помощью металлической рулетки по ГОСТ 7502, после предварительного растяжения ее усилием (50 ± 5) Н в течение не менее 1 мин.

8.4.2 Измерение проводится не позднее 10 мин после снятия нагрузки в соответствии с рисунком 1. Время измеряется секундомером с погрешностью измерения $\pm 0,2$ с.

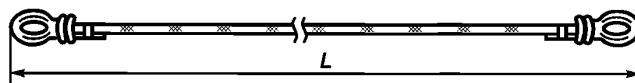


Рисунок 1 — Схема измерения длины веревки

8.4.3 Изделие считается выдержавшим испытание, если длина образца веревки ВПС-30, ВПСт-30 составила не менее 30 м, ВПС-50, ВПСт-50 составила не менее 50 м, ВПС-70, ВПСт-70 составила не менее 70 м, ВПС-100, ВПСт-100 составила не менее 100 м.

8.5 Проверка диаметра шнура веревки

8.5.1 Для определения диаметра используют один образец веревки длиной не менее 3000 мм.

8.5.2 Верхний конец веревки жестко закрепляют на стенде, к свободному концу равномерно прилагают нагрузку в виде груза массой $(10 \pm 0,1)$ кг или соответствующее усилие на расстоянии не менее 1300 мм от точки закрепления.

Время действия нагрузки должно составлять (60 ± 5) с. По истечении этого времени, не снимая нагрузку, проводятся измерения в двух направлениях по окружности диаметра в положениях, отличающихся на 90° на каждом из трех участков, расположенных на расстоянии не менее 300 мм друг от друга. Измерения проводят с помощью штангенциркуля с погрешностью измерения $\pm 0,1$ мм. Поперечное сечение веревки не должно подвергаться деформации во время измерений.

8.5.3 Изделие считается выдержавшим испытание, если среднее арифметическое из значений шести измерений диаметра веревки находится в интервале от 10,5 до 11,5 мм.

8.6 Проверка массы веревки

8.6.1 Проверка массы веревки проводится на одном образце путем взвешивания на весах статического взвешивания с погрешностью не более 1 %.

8.6.2 Изделие считается выдержавшим испытание, если полученное значение массы веревки без чехла (сумки) составило:

ВПС-30, ВПС-30 — не более 2,7 кг,
 ВПС-50, ВПС-50 — не более 2,7 кг,
 ВПС-70, ВПС-70 — не более 6,3 кг,
 ВПС-100, ВПС-100 — не более 9 кг.

8.7 Проверка показателя жесткости шнура веревки

8.7.1 Для определения коэффициента вязки узлов используют один образец веревки длиной не менее 3000 мм.

8.7.2 Верхний конец веревки жестко закрепляют на стенде, на свободном конце веревки вяжут два одиночных простых узла на расстоянии (250 ± 5) мм друг от друга с петлями, направленными в противоположные стороны.

К нижнему концу образца веревки равномерно прилагают нагрузку, эквивалентную массе груза $(10 \pm 0,1)$ кг, так, чтобы нагрузка воздействовала на оба узла.

Время действия нагрузки должно составлять (60 ± 5) с. По истечении этого времени нагрузку снижают до значения, эквивалентного массе груза $(1,0 \pm 0,1)$ кг, и проводят измерения внутреннего диаметра узла (в точке 1 на рисунке 2) с помощью конического калибра (см. приложение Б) с погрешностью измерения $\pm 0,5$ мм. Не допускается изменение внутреннего диаметра узла под давлением измерительного прибора.

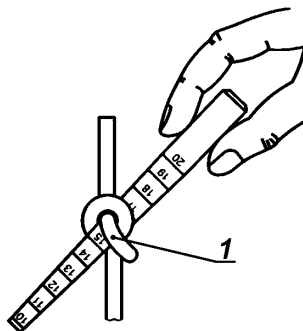


Рисунок 2 — Схема измерения внутреннего диаметра узла

8.7.3 Коэффициент вязки узлов вычисляется по формуле

$$K = \frac{\text{Среднеарифметическое значение внутренних диаметров узлов}}{\text{Диаметр веревки согласно 5.4}} \quad (1)$$

8.7.4 Изделие считается выдержавшим испытания, если значение коэффициента вязки узлов К составило не более 1,2.

8.8 Проверка разрывной нагрузки веревки

8.8.1 Проверка разрывной нагрузки веревки проводится на трех образцах путем поочередного нагружения их до разрушения.

8.8.2 Образец должен быть подготовлен таким образом, чтобы один конец имел заводскую заделку в соответствии с 4.12, второй конец мог быть закреплен с помощью улиточного зажима.

8.8.3 Стенд для испытаний должен обеспечивать скорость движения подвижного зажима не более 250 мм/мин. Минимальное расстояние между зажимами 300 мм.

8.8.4 В точке касания зажима с образцом ставят метку. Длина образца определяется в зависимости от вида установки или стенда, позволяющего произвести данное испытание. Образец нагружают до разрушения. За показатель разрывной нагрузки принимают результат, полученный при разрыве образца между заводской заделкой и меткой.

8.8.5 Значение разрывной нагрузки определяют динамометром или иным способом.

8.8.6 Изделие считается выдержавшим испытание, если минимальное значение разрывного усилия, полученное на каждом из трех образцах, составило не менее 10 кН.

8.9 Проверка относительного удлинения

8.9.1 Проверка относительного удлинения веревки проводится в соответствии с пунктом 5.6 ГОСТ ЕН 1891.

8.9.2 Изделие считается выдержавшим испытание, если полученная величина относительного удлинения образца составила для ВПС не более 15 %, для ВПСт не более 5 %.

8.10 Проверка разрывной нагрузки веревки после воздействия воды и поверхностно-активных веществ

Проверка разрывной нагрузки веревки после воздействия воды и раствора пенообразователя проводится на шести образцах шнура, подготовленных в соответствии с 8.8.2.

8.10.1 Проверка разрывной нагрузки веревки после воздействия воды

Три образца веревки помещают в емкость, которая заполняется водой до полного погружения образцов. Образцы выдерживают в воде в течение не менее 1 ч.

Время выдержки измеряют секундомером с погрешностью измерения $\pm 0,2$ с.

По истечении указанного времени образцы извлекают из воды и высушивают при нормальных климатических условиях по ГОСТ 15150 в течение не менее 24 ч. После воздействия воды образцы подвергают испытаниям на прочность по 8.8.

8.10.2 Проверка разрывной нагрузки веревки после воздействия поверхностно-активных веществ (6 %-ного раствора пенообразователя по ГОСТ Р 50588)

Три образца веревки помещают в емкость, заполненную раствором пенообразователя, и выдерживают в ней в течение не менее 1 ч.

После выдержки в растворе образцы промывают в воде и высушивают при нормальных климатических условиях по ГОСТ 15150 в течение не менее 24 ч, а затем испытывают на прочность по 8.8.

8.10.3 Изделие считается выдержавшим испытания, если полученные значения разрывной нагрузки после каждого вида испытаний на каждом из образцов составили не менее 10 кН.

8.11 Проверка разрывной нагрузки веревки после тепловых воздействий

Проверка разрывной нагрузки веревки после тепловых воздействий проводится на девяти образцах, подготовленных в соответствии с 8.8.2.

8.11.1 Испытание веревки после воздействия повышенной температуры

Испытание проводят в следующем порядке:

- три образца, скрученные в спираль, помещают в печь с температурой (450 ± 5) °С на расстоянии не менее 50 мм от стенок;

- выдерживают образцы в печи в течение (10 ± 1) с для ВПС или в течение (90 ± 1) с для ВПСт;

- в течение (30 ± 1) мин после теплового воздействия проводят поочередное нагружение каждого образца до разрушения в соответствии с 8.8.

Время замеряют секундомером с погрешностью измерения $\pm 0,2$ с.

8.11.2 Испытание веревки нагретым стержнем

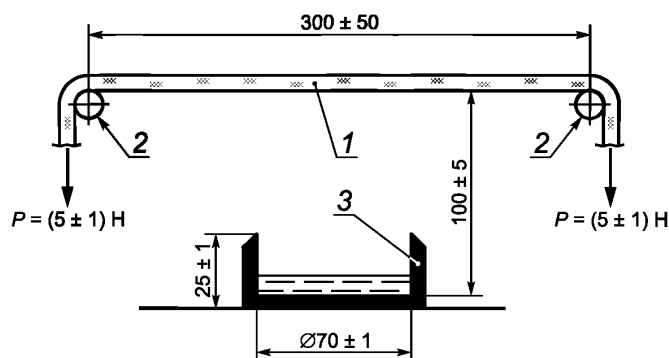
Испытание проводят на трех образцах в следующем порядке:

- раскладывают образец по всей длине на горизонтальной поверхности;
- прогревают стальной стержень (см. приложение А) при температуре (450 ± 10) °С в течение не менее 20 мин;
- не позднее чем через 5 с после прогрева кладут стержень посередине образца перпендикулярно к продольному направлению;
- через (30 ± 1) с для ВПС или через (90 ± 1) с для ВПСт стержень снимают с образца;
- повторяют испытания на остальных образцах;
- проводят поочередное нагружение образцов до разрушения в соответствии с 8.8.

8.11.3 Испытание веревки на воздействие открытым пламенем

Испытание веревки на воздействие открытым пламенем проводят на трех образцах шнура в следующем порядке:

- устанавливают образец на стенд для огневых испытаний в соответствии с рисунком 3;
- наполняют емкость, расположенную по центру стенда, этанолом по ГОСТ 17299 в количестве (20 ± 1) мл при температуре (20 ± 5) °С;
- этанол поджигают, по истечении (30 ± 1) с свободного горения выдерживают образец под действием открытого пламени, в течение (30 ± 1) с для ВПС или в течение (90 ± 1) с для ВПСт, время замеряют секундомером с погрешностью измерения $\pm 0,2$ с;
- повторяют указанные выше действия с остальными образцами;
- проводят нагружение поочередно трех образцов до разрушения в соответствии с 8.8.



1 — образец веревки; 2 — опоры; 3 — емкость для горючего

Рисунок 3 — Схема испытаний образца веревки на воздействие открытым пламенем

8.11.4 Изделие считается выдержавшим испытания, если полученные значения разрывной нагрузки после каждого вида испытаний на каждом из образцов составили не менее 7,5 кН.

8.12 Испытание веревок на разрывную нагрузку при предельных значениях температуры

8.12.1 Испытание проводят на шести образцах, подготовленных в соответствии с 8.8.2, поэтапно:

- образцы помещают в климатическую камеру и выдерживают в течение не менее 6 ч: три образца при температуре минус (40 ± 1) °С и три образца при температуре (40 ± 1) °С;
- после «замораживания» («нагрева») образцы извлекают из камеры и в течение (10 ± 1) мин подвергают их поочередному нагружению до разрушения в соответствии с 8.8.

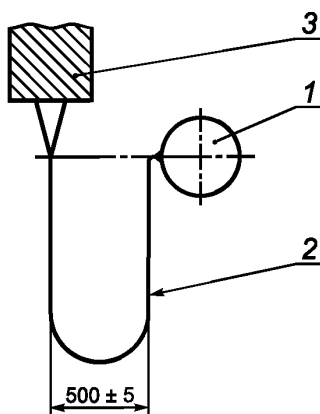
8.12.2 Изделие считается выдержавшим испытание, если полученные значения разрывных нагрузок каждого образца составили не менее 10 кН.

8.13 Проверка прочности веревки динамической нагрузкой

8.13.1 Испытание прочности веревки динамической нагрузкой проводят на одном образце по схеме, представленной на рисунке 4, при этом оба конца образца должны иметь заводскую заделку в соответствии с 4.12. Один конец веревки закрепляется на опоре, к другому прикрепляют контрольный груз.

Длина свободной петли образца должна составлять $(2,00 \pm 0,05)$ м. Длина измеряется с помощью металлической рулетки по ГОСТ 7502.

Контрольный груз массой (100 ± 5) кг сбрасывают вниз.



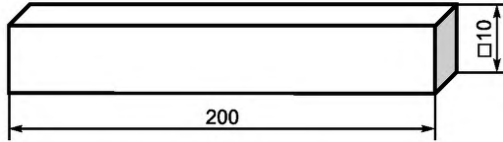
1 — контрольный груз; 2 — свободная петля испытываемого образца; 3 — опора

Рисунок 4 — Схема испытаний образца веревки на воздействие динамической нагрузкой

8.13.2 Изделие считается выдержавшим испытание, если не произошло обрыва образца после воздействия на него динамической нагрузкой.

Приложение А
(обязательное)

Стержень



Материал – Ст3 ГОСТ 380–2005

Рисунок А.1 — Стержень для проведения испытания по 8.11

Приложение Б
(обязательное)

Калибр

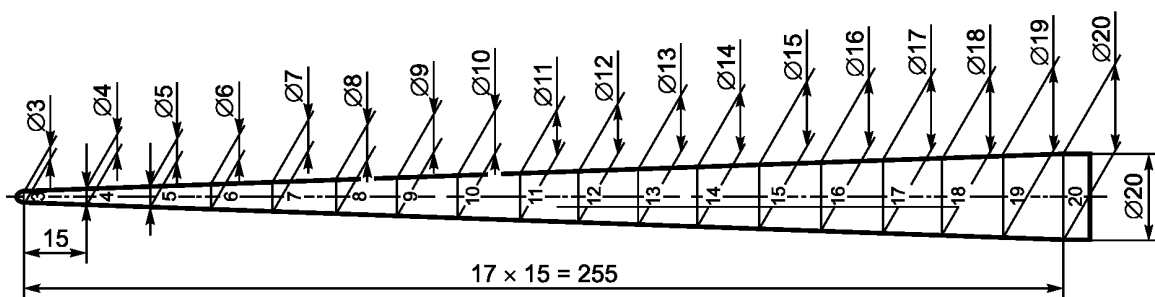


Рисунок Б.1 — Конический калибр для измерения внутреннего диаметра узлов веревки по 8.7

УДК 614.894:006.354

ОКС 13.220.10

ОКП 48 5485

Ключевые слова: пожарная техника, веревка пожарная спасательная, методы испытаний

БЗ 4—2019/43

Редактор *Н.А. Аргунова*
Технический редактор *И.Е. Черепкова*
Корректор *И.А. Королева*
Компьютерная верстка *А.Н. Золотаревой*

Сдано в набор 21.08.2019. Подписано в печать 10.09.2019. Формат 60 × 84¹/₈. Гарнитура Ариал.
Усл. печ. л. 1,86. Уч.-изд. л. 1,68.
Подготовлено на основе электронной версии, предоставленной разработчиком стандарта

Создано в единичном исполнении во ФГУП «СТАНДАРТИНФОРМ»
для комплектования Федерального информационного фонда стандартов,
117418 Москва, Нахимовский пр-т, д. 31, к. 2.
www.gostinfo.ru info@gostinfo.ru